



การแข่งขันยิงจรวดขวดน้ำประเภทแม่นยำ
เนื่องในงานสัปดาห์วิทยาศาสตร์แห่งชาติ ประจำปี พ.ศ.2560
ณ อุทยานวิทยาศาสตร์พระจอมเกล้า ณ หว้ากอ จังหวัดประจวบคีรีขันธ์
วันพฤหัสบดีที่ 17 สิงหาคม 2560

1.คุณสมบัติของผู้เข้าแข่งขัน

- 1.1 ผู้สมัครเข้าแข่งขันต้องเป็นนักเรียน ระดับประถมศึกษาและมัธยมศึกษา
- 1.2 ผู้สมัครเข้าแข่งขัน ทีมละไม่เกิน 3 คน
- 1.3 ผู้สมัครเข้าแข่งขัน สามารถประดิษฐ์จรวดขวดน้ำ พร้อมฐานยิง มาจากโรงเรียนได้ตามรูปแบบ ดังนี้
 - 1.3.1 ตัวจรวดทำจากขวดน้ำอัดลม ไม่จำกัดขนาดและรูปแบบ
 - 1.3.2 ไม่จำกัดรูปแบบฐานยิงและเครื่องอัดอากาศ โดยนำมาเองหรือจะใช้ของอุทยานฯ ที่จัดเตรียมไว้ก็ได้
- 1.4 สถานศึกษา มีสิทธิ์ส่งทีมเข้าแข่งขันได้ ระดับละ 1 ทีม เท่านั้น

2.กำหนดการแข่งขัน ณ บริเวณลานด้านหน้าอาคารดาราศาสตร์และอวกาศ

- เวลา 08.30 - 09.00 น. ลงทะเบียน (ระดับประถมศึกษา)/จับฉลากลำดับทีมที่เข้าแข่งขัน
เวลา 09.00 น.เป็นต้นไป เริ่มแข่งขันและมอบรางวัล
เวลา 13.00 - 13.30 น. ลงทะเบียน (ระดับมัธยมศึกษา)/จับฉลากลำดับทีมที่เข้าแข่งขัน
เวลา 13.30 น.เป็นต้นไป เริ่มแข่งขันและมอบรางวัล

3.กติกาการแข่งขัน

- 3.1 ทำการยิงต่อเนื่องทีมละ 3 ครั้ง
- 3.2 นำคะแนนที่ได้ทั้ง 3 ครั้งมารวมกัน (คะแนนเต็ม 15)
- 3.3 เวลาในการยิงจรวดแต่ละครั้งไม่เกิน 5 นาที หรือตามที่กรรมการเห็นสมควร

4.รายละเอียดของเป้าที่ใช้แข่ง

- 4.1 ระยะห่างจากแนวยิงถึงเป้า ประมาณ 80 เมตร
- 4.2 ลักษณะของเป้าเป็นแบบเป้ายิงปืน ลักษณะเป็นวงกลม โยยด้วยปูนขาวซ้อนกัน จำนวน 5 วง อยู่บนพื้นสนามหญ้า เส้นผ่านศูนย์กลางของวงกลมแต่ละวงเริ่มจากวงเล็กไปถึงวงใหญ่ประมาณ 2,4,6,8 และ 10 เมตร ตามลำดับ ที่จุดศูนย์กลางเป็นธงสีแดงปักอยู่เพื่ออำนวยความสะดวก (ภาพประกอบดังแนบ)
- 4.3 วงกลมแต่ละวงมีค่าคะแนน โดยเริ่มจากวงนอกสุดถึงวงในสุด เริ่มตั้งแต่ 1,2,3,4 และ 5 คะแนน ตามลำดับซึ่งวงในสุดจะมีค่าคะแนนสูงสุดเท่ากับ 5 คะแนน

5.เกณฑ์การตัดสิน

- 5.1 จะทำการบันทึกคะแนนเมื่อจรวดหยุดนิ่งเฉพาะในวงกลมเป้าที่มีคะแนน
- 5.2 นำคะแนนที่ได้จากการบันทึกทั้ง 3 ครั้งมารวมกัน ทีมที่มีคะแนนรวมสูงสุดเป็นผู้ชนะ
- 5.3 หากคะแนนเท่ากันให้นับจำนวนสถิติการยิงเข้าเป้า ทีมใดที่มีสถิติการยิงเข้าเป้ามากครั้งกว่าเป็นผู้ชนะ
- 5.4 หากสถิติการยิงในข้อ 5.3 มีจำนวนเท่ากัน ให้ทีมที่มีสถิติเท่ากันทำการยิงตัดสินใหม่ทีละ 1 ครั้งจนกว่าจะได้ผู้ชนะ โดยใช้เกณฑ์ตัดสินวัดระยะจากเสาธงกึ่งกลางเป้ามายังตัวจรวดที่หยุดนิ่งทีมใดมีระยะสั้นที่สุดเป็นผู้ชนะ
- 5.5 ผลการตัดสินของคณะกรรมการถือเป็นที่สุด

6. รางวัล ประกาศผลการแข่งขันและมอบรางวัลในวันแข่งขัน มี 2 ระดับ ได้แก่ ระดับประถมศึกษาและมัธยมศึกษา โดยจะมอบรางวัลทันทีหลังจากประกาศผลการแข่งขันแต่ละระดับ ดังนี้

- 6.1 รางวัลชนะเลิศ เงินรางวัล 4,000 บาท พร้อมโล่และเกียรติบัตร
- 6.2 รางวัลรองชนะเลิศอันดับ 1 เงินรางวัล 3,000 บาท พร้อมโล่และเกียรติบัตร
- 6.3 รางวัลรองชนะเลิศอันดับ 2 เงินรางวัล 2,000 บาท พร้อมโล่และเกียรติบัตร
- 6.4 รางวัลชมเชย 5 รางวัล เงินรางวัล 500 บาท พร้อมเกียรติบัตร
- 6.5 แต่ละทีมที่เข้าแข่งขัน มีสิทธิ์ได้รับรางวัลทีละ 1 รางวัล เท่านั้น

7.หมดเขตรับสมัคร

วันที่ 17 สิงหาคม 2560

หมายเหตุ ติดต่อขอทราบรายละเอียดเพิ่มเติมได้ที่ นายสินรัตน์ แก้วนิยม
อุทยานวิทยาศาสตร์พระจอมเกล้า ณ หว้ากอ จังหวัดประจวบคีรีขันธ์
โทรศัพท์ 089-9135697 โทรสาร 032-661727 ในวันและเวลาราชการ



ใบสมัครการแข่งขันยิงจรวดขวดน้ำ ประเภทแม่นยำ
เนื่องในงานสัปดาห์วิทยาศาสตร์แห่งชาติ ประจำปี พ.ศ. 2560
ณ อุทยานวิทยาศาสตร์พระจอมเกล้า ณ หว้ากอ จังหวัดประจวบคีรีขันธ์
วันพฤหัสบดีที่ 17 สิงหาคม 2560

1. ชื่อโรงเรียน.....อำเภอ.....จังหวัด.....

2. ระดับที่ส่งเข้าแข่งขัน ประถมศึกษา มัธยมศึกษา

3. รายชื่อผู้เข้าร่วมการแข่งขัน (ตัวบรรจง)

1. ชื่อ.....นามสกุล.....ชั้น.....

2. ชื่อ.....นามสกุล.....ชั้น.....

3. ชื่อ.....นามสกุล.....ชั้น.....

4. อาจารย์ที่ปรึกษา (ไม่เกิน 2 ท่าน)

1. ชื่อ.....นามสกุล.....โทรศัพท์.....

2. ชื่อ.....นามสกุล.....โทรศัพท์.....

ลงชื่อ

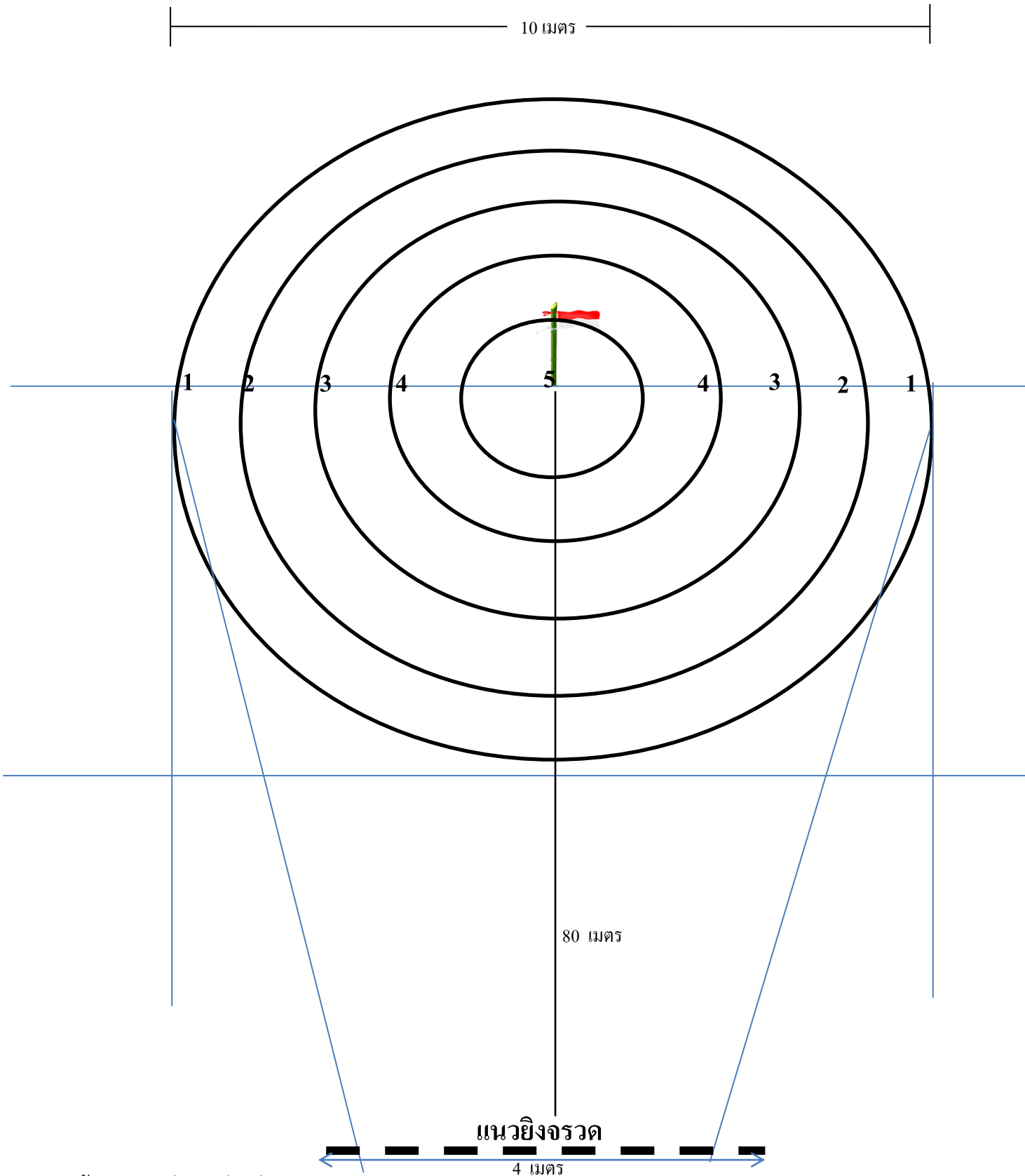
(.....)

ผู้อำนวยการโรงเรียน

หมายเหตุ

1. กรุณาเขียนชื่อนามสกุลตัวบรรจงเพื่อพิมพ์เกียรติบัตรได้ถูกต้อง
2. ส่งใบสมัครได้ที่ อุทยานวิทยาศาสตร์พระจอมเกล้า ณ หว้ากอ จังหวัดประจวบคีรีขันธ์ หมู่ 4 ตำบลคลองวาฬ อำเภอเมือง จังหวัดประจวบคีรีขันธ์ 77000
 - 2.1 กรณีส่งใบสมัครทางโทรสาร ส่งที่หมายเลข 032-661727
 - 2.2 กรณีส่งใบสมัครด้วยตนเอง ส่งได้ที่ อาคารดาราศาสตร์และอวกาศ อุทยานวิทยาศาสตร์พระจอมเกล้า ณ หว้ากอ จังหวัดประจวบคีรีขันธ์

รูปแบบเป้าที่ใช้แข่งขันยิงจรวดขวดน้ำ



- เส้นรอบวงแต่ละวงห่างกัน 1.00 ม.
- เส้นผ่านศูนย์กลางวงในสุดเท่ากับ 2.00 มีธงปัก
- ตัวเลขในวงกลมคือค่าคะแนน เริ่มตั้งแต่ 1-5 คะแนน